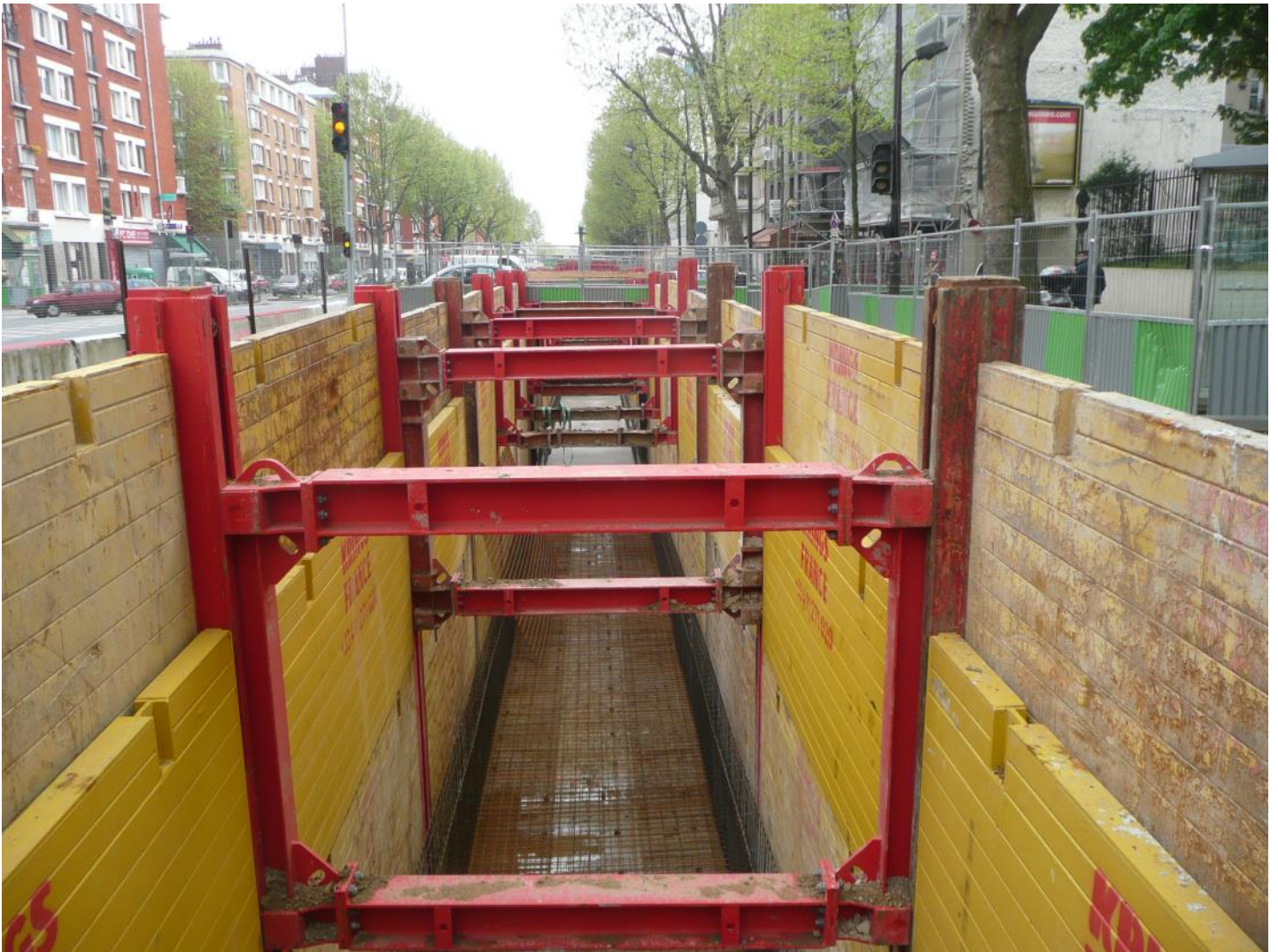


Coulissant PARALLELE DOUBLE glissière DGPV



Profondeur d'utilisation	Max. 8.0 m
Longueur poteau	4.8 / 6.0 / 7.5 m
Poids poteau	1075 / 1355 / 1780 kg
Moment de Flexion	1020 / 1020 / 1106 kN.m
Longueur tronçon	2.0 m - 6.25 m
Moyen de levage	Pelle \approx 25 - 45 tonnes

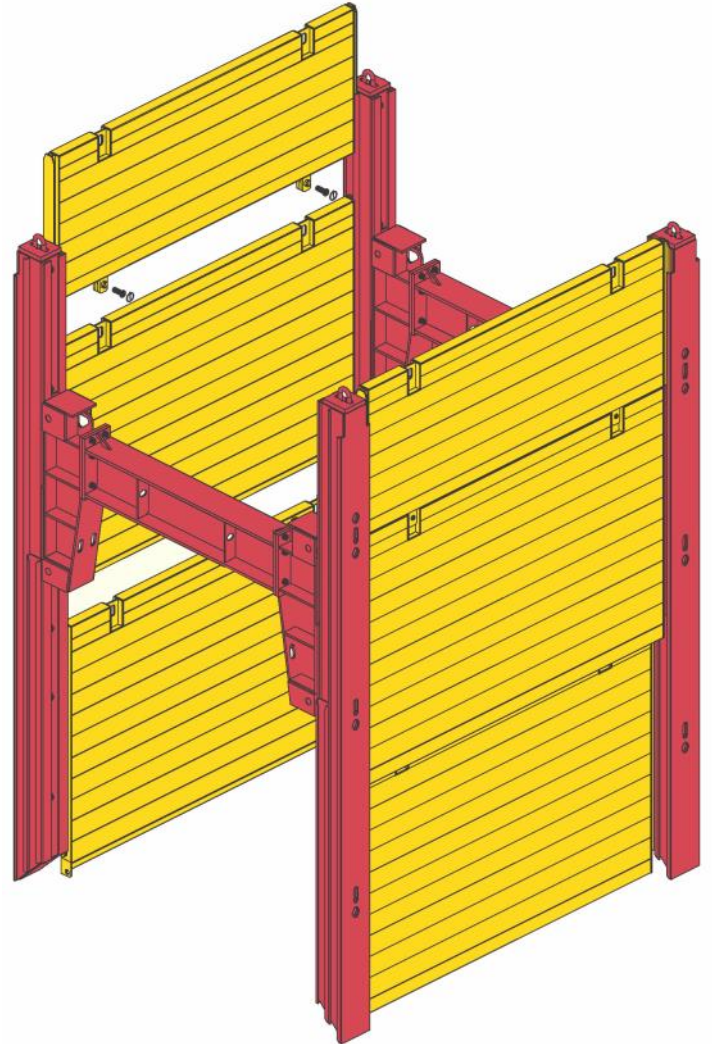
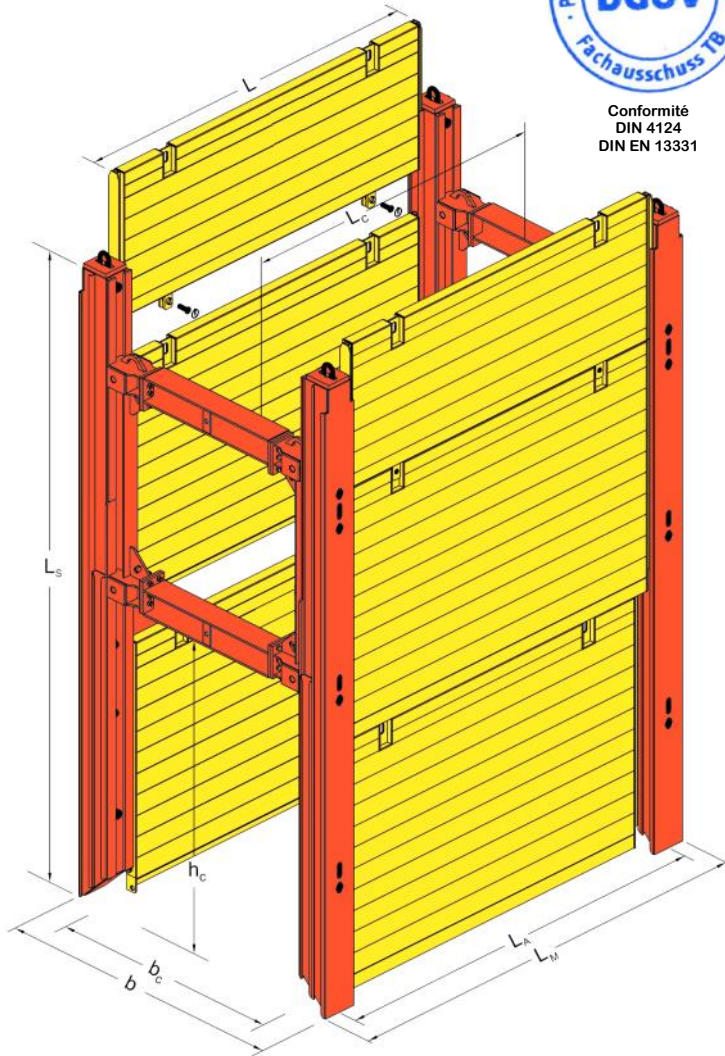
L'excellence du coulissant avec le système parallèle DGPV double glissière. Les panneaux sont guidés tout au long de leur descente par havage dans de solides poteaux dont l'écartement est assuré par un parallélogramme rigide, faisant office de buton, assurant une largeur constante.

L'action individuelle exercée sur chaque élément séparément, facilite la mise en place et la dépose, réduisant les forces de frottement du sol retenu.

Coulissant PARALLELE DOUBLE glissière DGPV



Conformité
DIN 4124
DIN EN 13331



H	Hauteur panneau
L	Longueur panneau
L _c	Espace libre entre butons
L _s	Longueur poteau
L _m	Longueur hors tout
b _c	Largeur utile entre panneaux
b	Largeur hors tout
h _c	Hauteur libre sous buton



Coulissant PARALLELE DOUBLE glissière DGPV

Panneau de base LxH	Poids panneau	Longueur hors tout L _M	Libre passage entre butons L _c	Epaisseur de panneau t _p	Charges admissibles ed
[mm]	[kg]	[mm]	[mm]	[mm]	[kN/m ²]
KR 2000x2400	510	2562	2102	100	171.6
KR 2500x2400	605	3062	2602	100	110.4
KR 3000x2400	690	3482	3022	100	81.1
KR 3500x2400	805	4062	3602	100	56.6
KR 4000x2400	1165	4562	4102	120	71.0
KR 4500x2400*	1305	5062	4602	120	56.2
KR 5000x2400*	1630	5562	5102	120	73.1
KR 6250x2400*	3510	6788	6328	120	66.0
Panneau rehausse					
KRA 2000x1400	335	2562	2102	100	171.6
KRA 2500x1400	395	3062	2602	100	110.4
KRA 3000x1400	450	3482	3022	100	81.1
KRA 3500x1400	525	4062	3602	100	56.6
KRA 4000x1400	745	4562	4102	120	71.0
KRA 4500x1400*	830	5062	4602	120	56.2
KRA 5000x1400*	1020	5562	5102	120	73.1
KRA 6250x1400*	2315	6788	6328	120	66.0

*Dimensions spéciales dont les caractéristiques peuvent varier selon classe d'acier utilisé à la fabrication

Toute autre dimension, nous consulter.

Résistance caractéristique des points d'extraction, de raccordement et de traction (sens vertical):

- Sur anneaux en tête de glissière Rd = 229 kN
- Sur anneaux en tête de panneaux Rd = 226 kN
- Sur anneaux en pied de panneau Rd = 47 kN



Coulissant PARALLELE DOUBLE glissière DGPV

Description glissières	longueur	Épaisseur rail	Moment fléchissant	Poids
	<i>[m]</i>	<i>[mm]</i>	<i>[kNm]</i>	<i>[kg]</i>
DGPV	4.80	320	1020	1075
DGPV	6.00	320	1020	1355
DGPV	7.50	325	1106	1780

Description chariots	longueur	Dimensions entretoises	Minimum largeur entre panneaux	Poids
	<i>[m]</i>	<i>[mm]</i>	<i>[m]</i>	<i>[kg]</i>
DGLW	2.00	240*305	0.73	308
DGLW	2.80	240*305	0.73	343
DGU-LW	1.45	300*580	0.92	488

